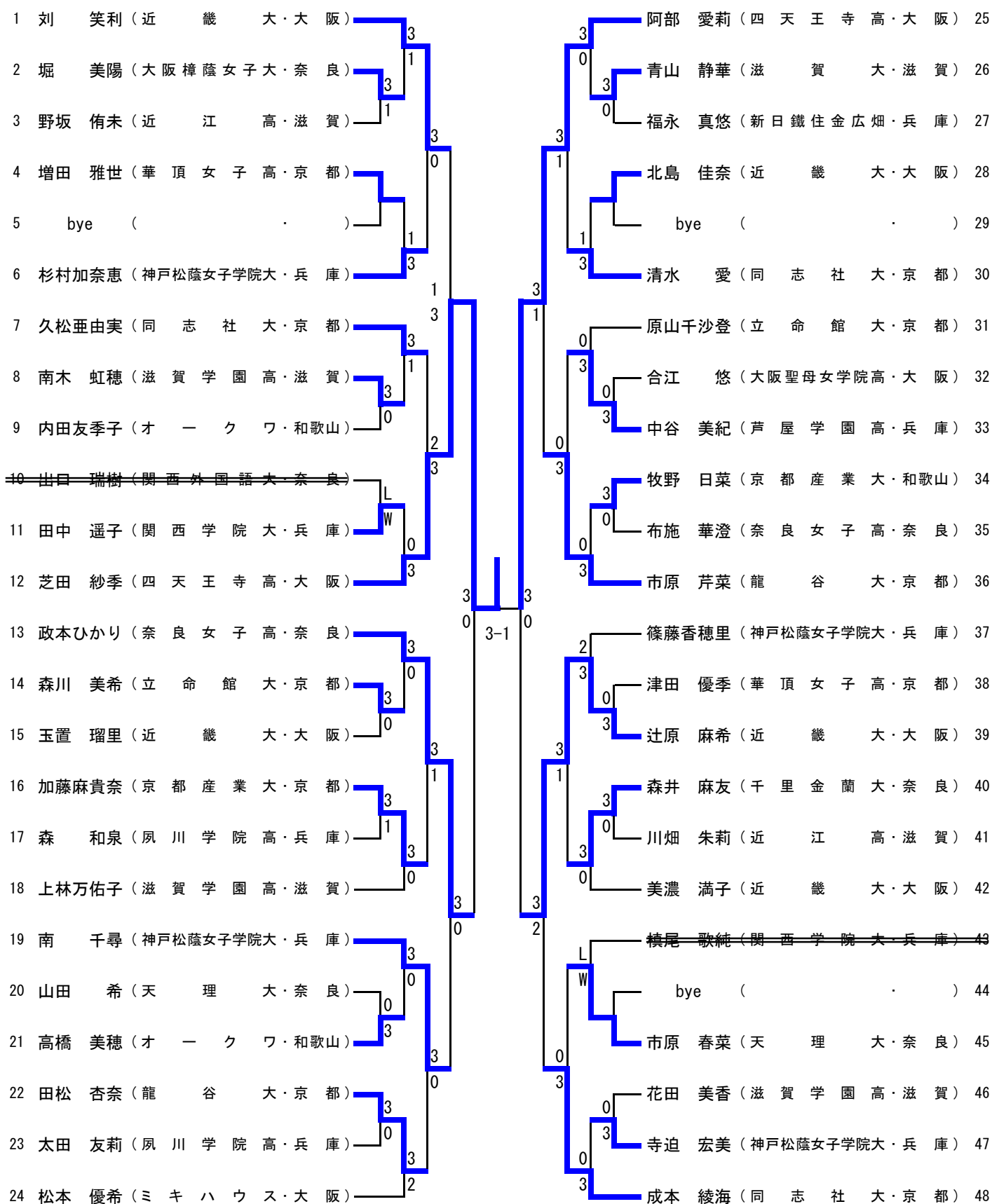


# 一般女子(その1) (WS)



決勝

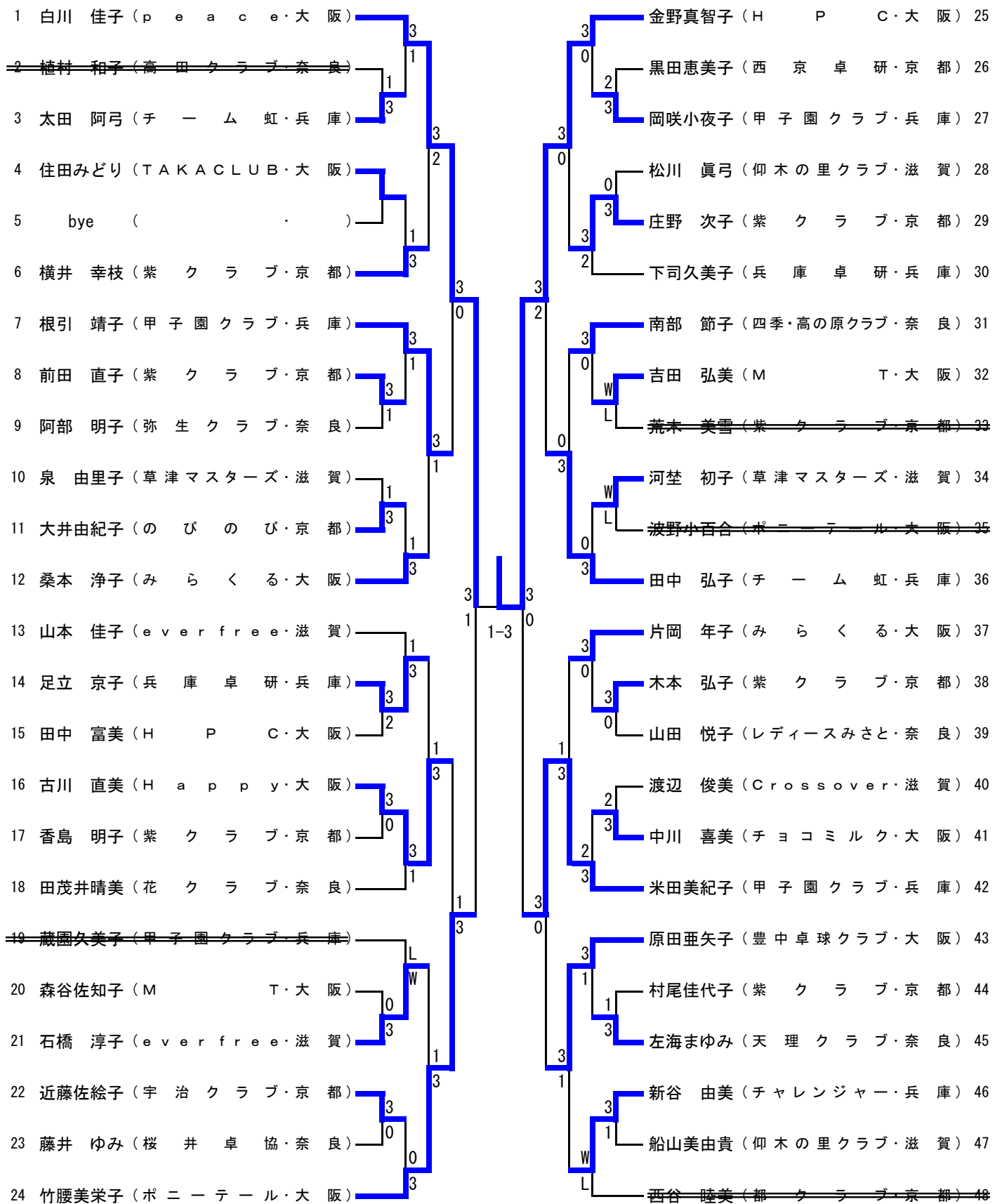
12 芝田 紗季 (四天王寺高・大阪) 0 — 3 松平 志穂 (四天王寺高・大阪) 49

# 一般女子(その2) (WS)

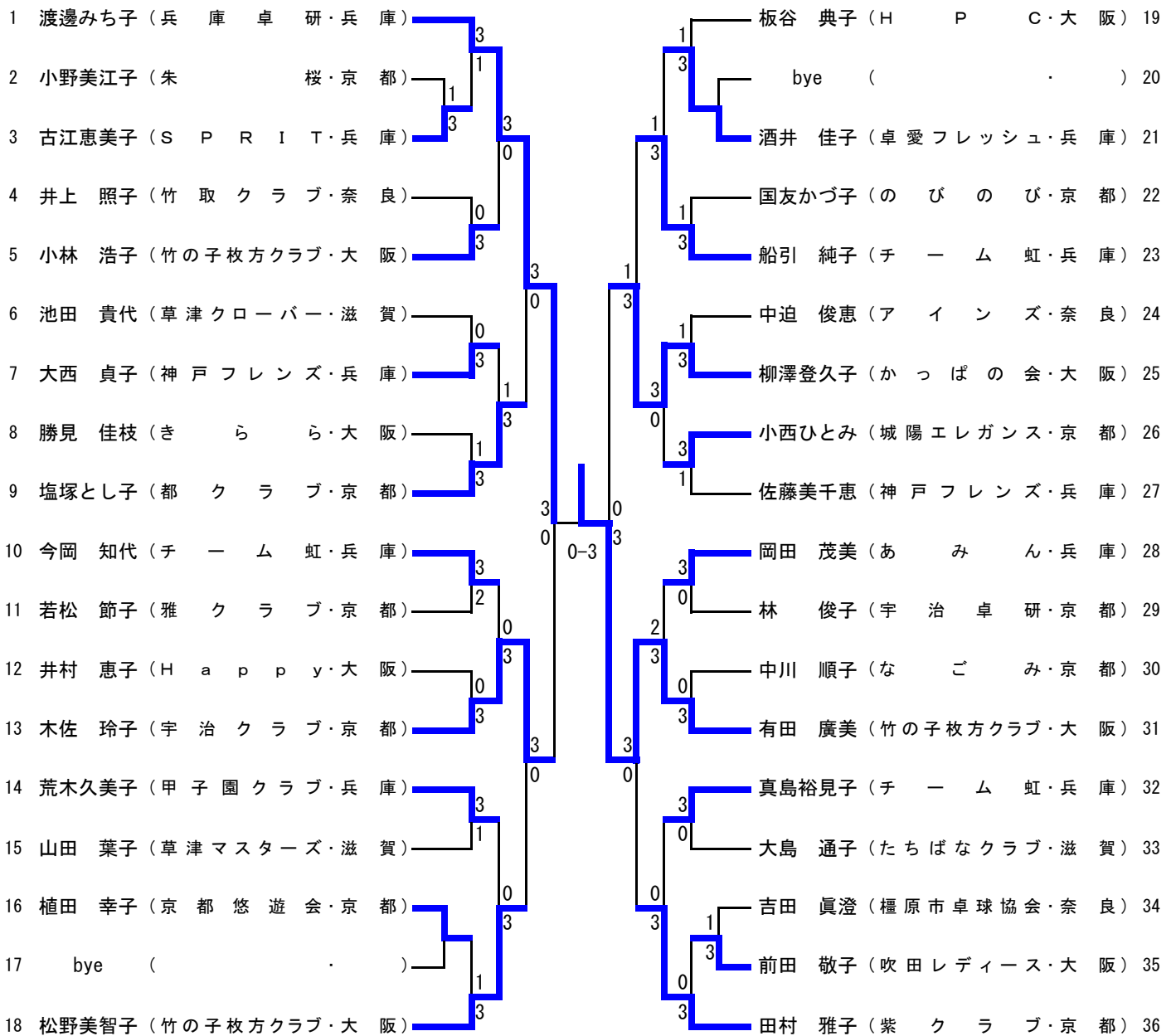
49	松平 志穂 (四天王寺高・大阪)	3	森園 美月 (四天王寺高・大阪)	73
50	河津 美穂 (龍谷大・京都)	0	山前里穂子 (華頂女子高・京都)	74
51	長尾 美佳 (神戸松蔭女子学院大・兵庫)	1	中島真奈海 (滋賀学園高・滋賀)	75
52	白木 里佳 (近畿大・大阪)	3	伊丹 風薫 (奈良女子高・奈良)	76
53	bye ( )	3	bye ( )	77
54	榎田 美那 (芦屋学園高・兵庫)	1	木原 茉鈴 (夙川学院高・兵庫)	78
55	山本 真理 (オークワ・和歌山)	3	戎 祐子 (立命館大・京都)	79
56	福嶋 香奈 (近畿大・大阪)	0	吉村奈央子 (H I B I K I・大阪)	80
57	狩野 汐里 (同志社大・京都)	2	坂本 瑞穂 (京都産業大・京都)	81
58	角野和佳奈 (滋賀学園高・滋賀)	0	山本真惟子 (近畿大・大阪)	82
59	合田あかり (八景中・兵庫)	3	深江 優海 (オークワ・和歌山)	83
60	山内麻祐子 (立命館大・京都)	2	増本 望 (神戸松蔭女子学院大・兵庫)	84
61	酒井 春香 (ミキハウス・大阪)	3	定国 莉衣 (近畿大・大阪)	85
<del>62</del>	<del>坂下 福美 (高田商業高・奈良)</del>	0	栗村 郁未 (龍谷大・京都)	86
63	増田 彩樹 (神戸松蔭女子学院大・兵庫)	L W	宮尾 明里 (天理大・奈良)	87
64	一ノ瀬未涼 (四天王寺高・大阪)	1	門野美由紀 (滋賀学園高・滋賀)	88
65	桐村 瑠奈 (京都産業大・奈良)	3	西尾 理沙 (千里金蘭大・大阪)	89
66	川端 愛美 (福知山成美高・京都)	0	池田真由佳 (関西学院大・兵庫)	90
67	浜畑保菜美 (同志社大・京都)	3	西面 美優 (その田卓研・兵庫)	91
68	bye ( )	1	bye ( )	92
69	辻村 咲姫 (中主TTC・滋賀)	3	谷口 萌笑 (京都産業大・京都)	93
70	川添 綾 (神戸松蔭女子学院大・兵庫)	0	市川亜優実 (近江高・滋賀)	94
71	望月 陽美 (華頂女子高・京都)	3	岩尾 里沙 (近畿大・大阪)	95
72	富尾 颯子 (近畿大・大阪)	0	高橋真梨子 (同志社大・京都)	96



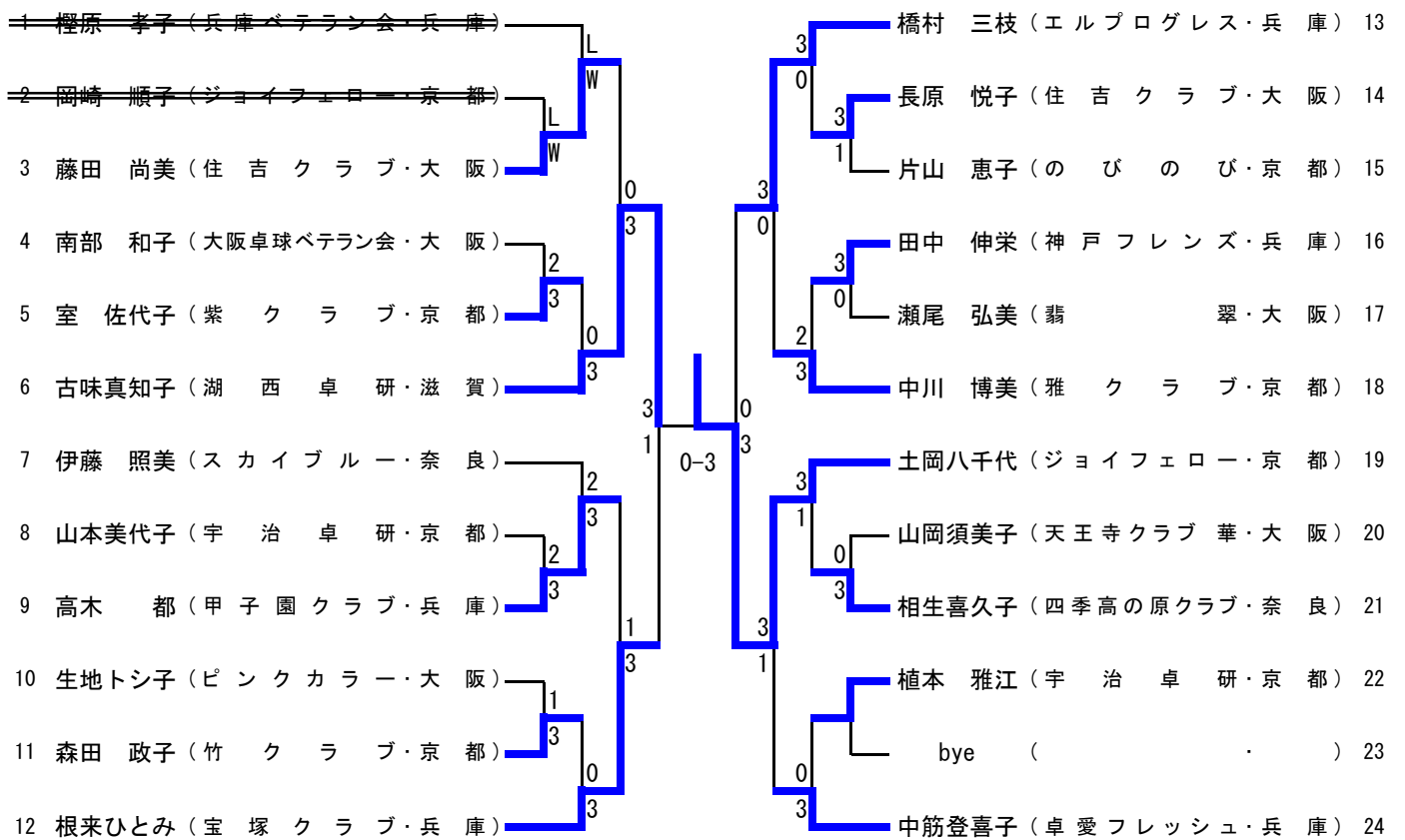
# 女子フィフティ (50W)



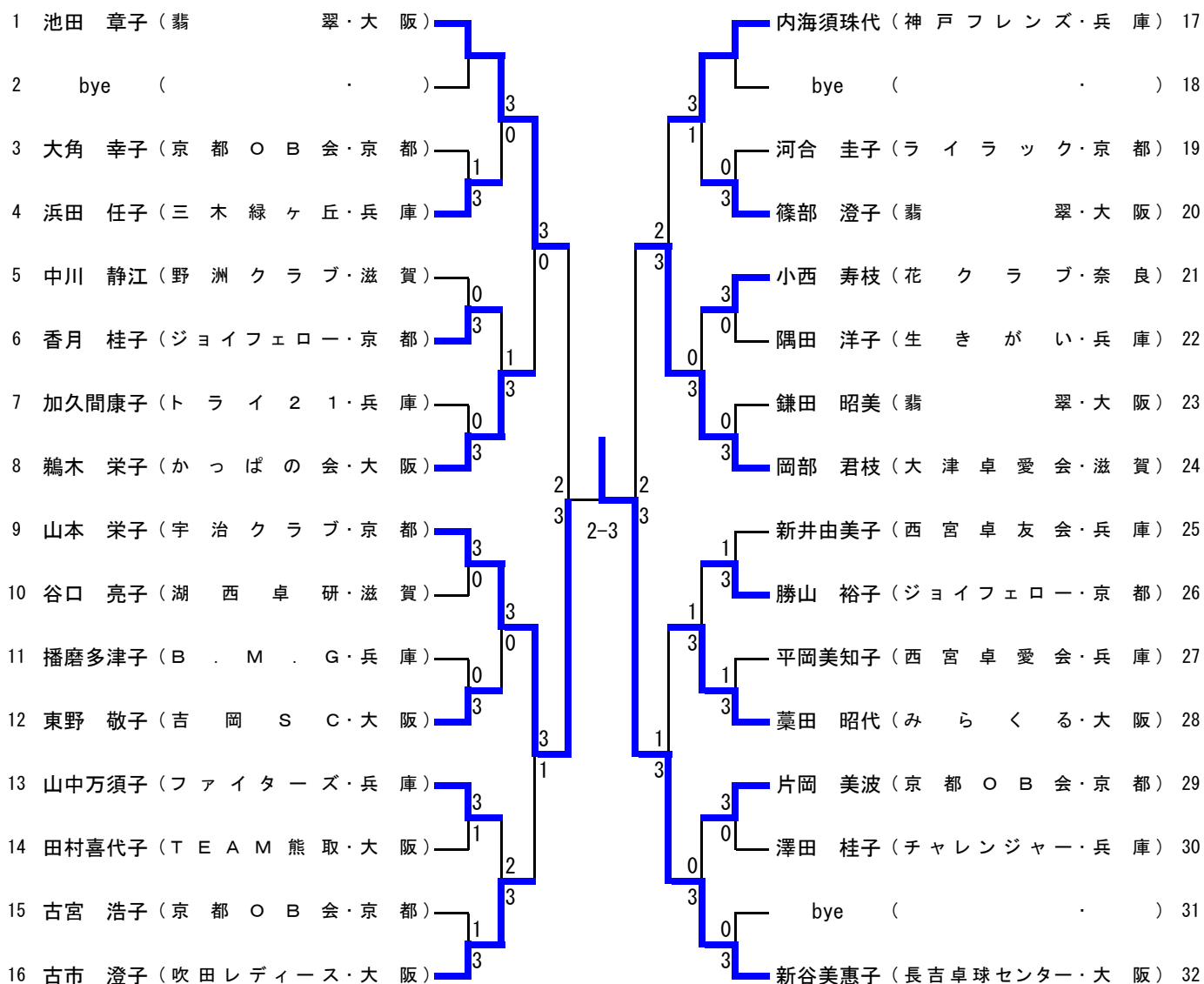
# 女子ローシックスティ (60W)



## 女子ハイシックスティ (65W)



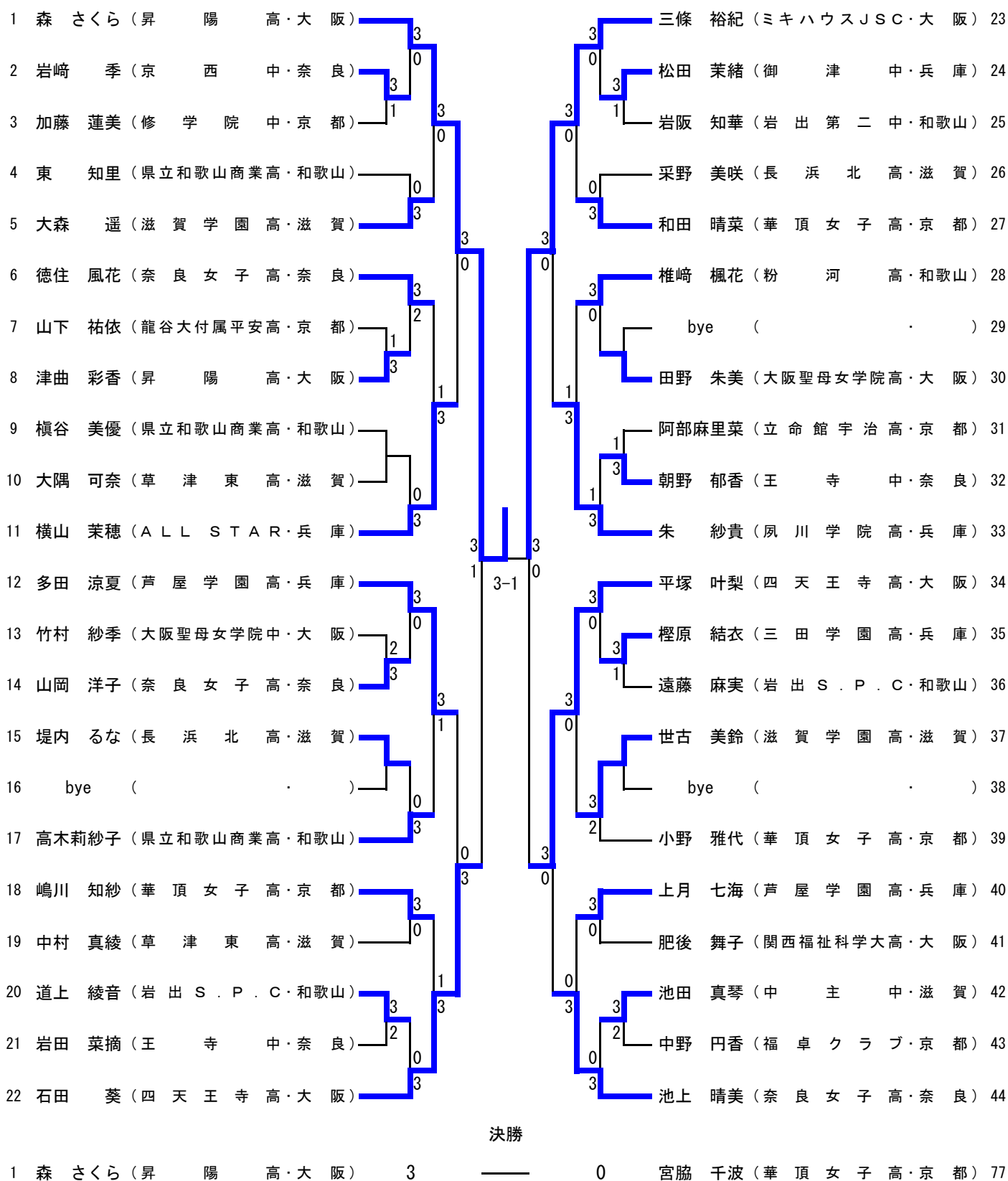
# 女子ローセブンティ (70W)







## ジュニア女子(その1) (JW)



## ジュニア女子(その2) (JW)

