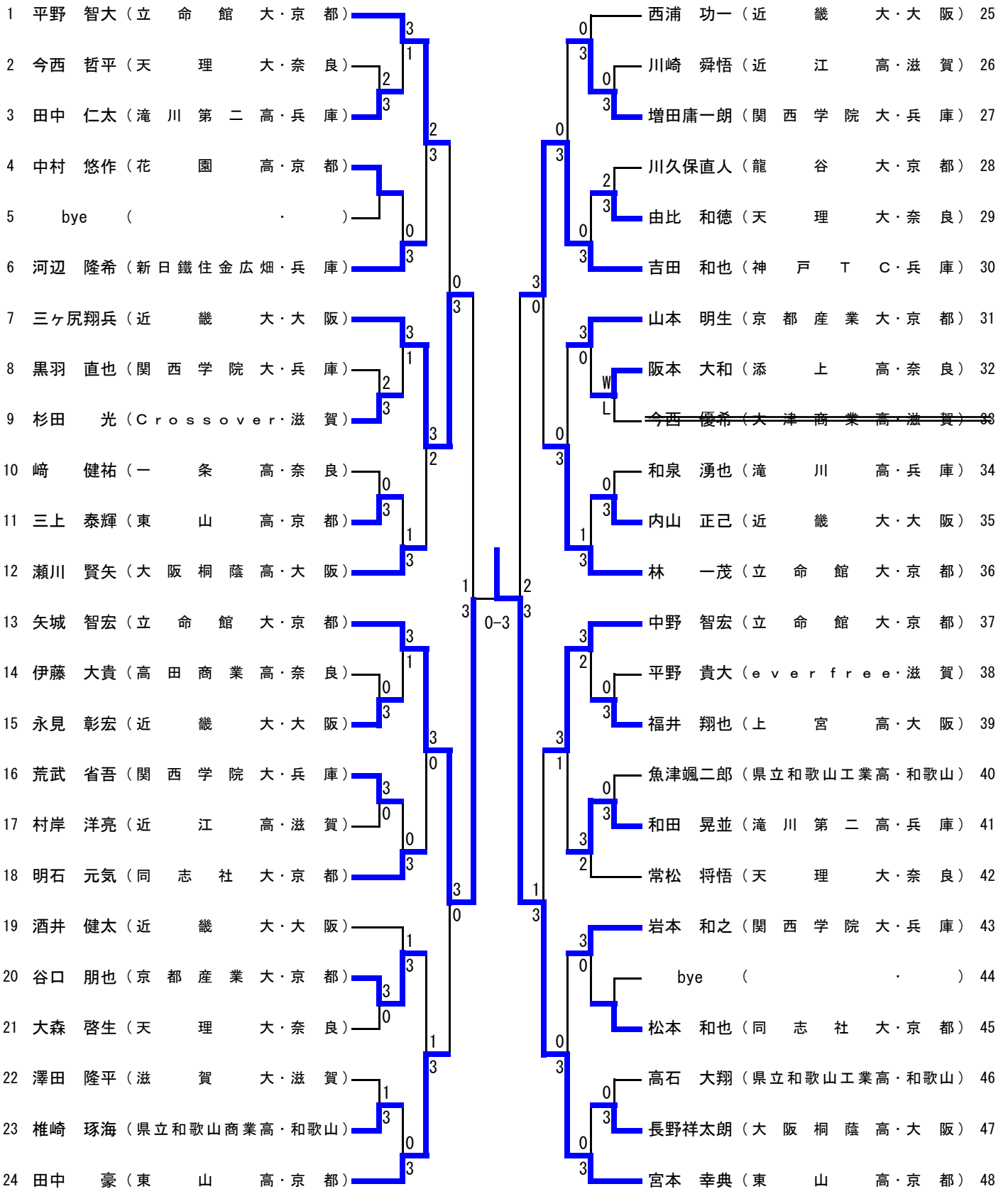


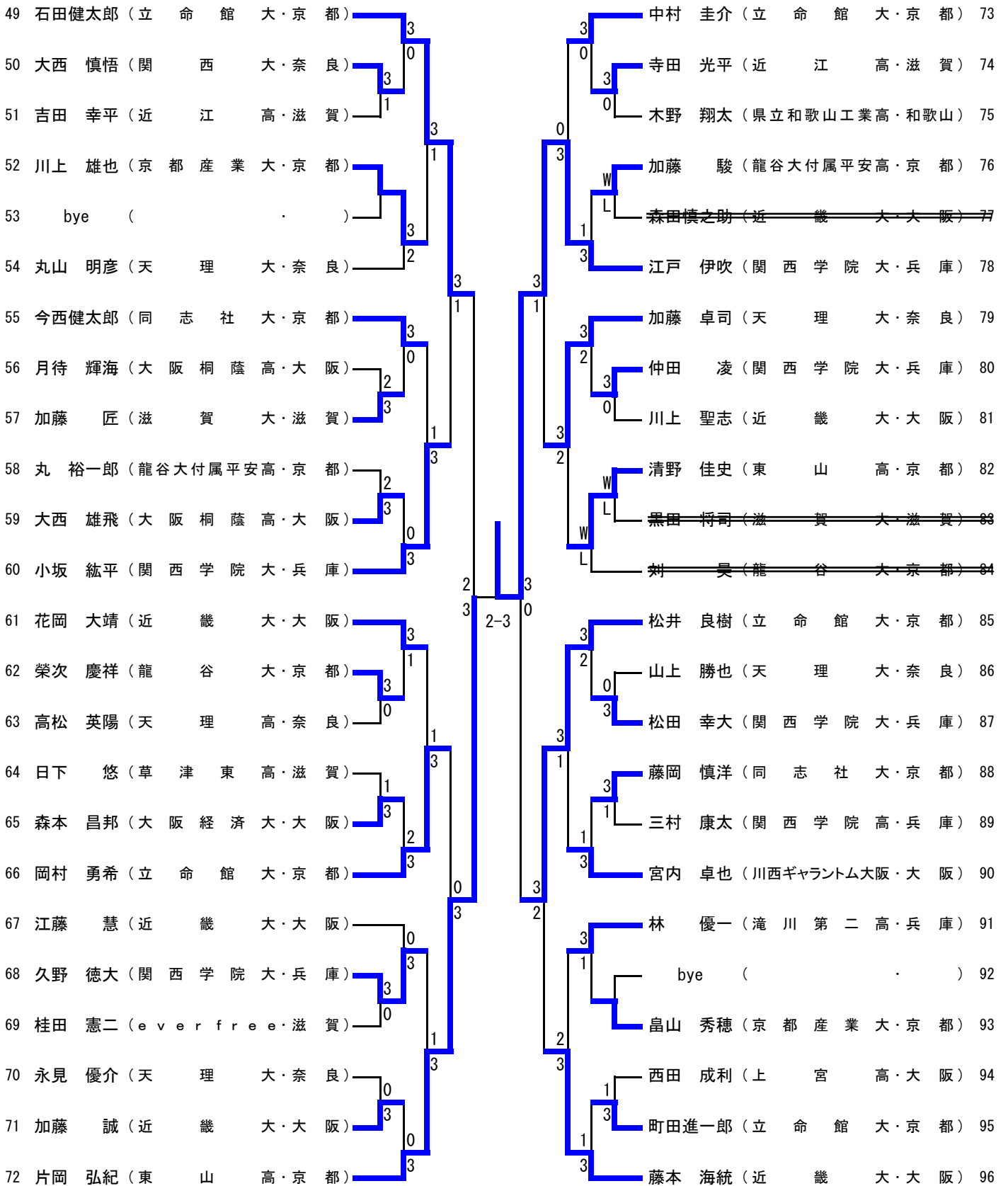
# 一般男子(その1) (MS)



決勝

48 宮本 幸典 (東山高・京都) 3 — 1 江戸 伊吹 (関西学院大・兵庫) 78

# 一般男子(その2) (MS)



# 男子サーティ (30M)

1 緒方 昭範 (ウエダ T T C・兵庫)	3	0	3	25 中川 利幸 (壺球倶楽部・京都)
2 横山 紀行 (ever free・滋賀)	1	3	2	26 上石 英毅 (大阪市役所・大阪)
3 池田 哲司 (CYCLONE JOKER・大阪)	3	3	1	27 前田 大輔 (奈良県庁クラブ・奈良)
4 春日 正伸 (チーム・アイオイ・奈良)	0	0	2	28 大西 毅 (西京味噌いかる・京都)
5 bye ( . )	3	3	0	29 bye ( . )
6 上野 頼幸 (壺球倶楽部・京都)	1	3	3	30 浅里 亮太 (Crossover・滋賀)
7 松下 仁 (ウエダ T T C・兵庫)	0	1	1	31 山下 大輔 (W I N S・大阪)
8 山岡 和也 (Crossover・滋賀)	3	3	3	32 西谷 孝和 (チーム・アイオイ・奈良)
9 小野 直輝 (西京味噌いかる・京都)	1	2	0	33 小野 元三 (グリーンネット・京都)
10 森山 幸裕 (フレッシュ・奈良)	3	3	1	34 山田 拓也 (ever free・滋賀)
11 長谷川嘉崇 (Crossover・京都)	0	3	3	35 岡野 勝治 (Crossover・和歌山)
12 後藤 勉 (福井クラブ・大阪)	3	2	0	36 沖 祐介 (ウエダ T T C・兵庫)
13 臼井 文 (グリーンネット・京都)	3	3	3	37 藤川 英雄 (フレッシュ・奈良)
14 岩崎 陽介 (三村 T T C・兵庫)	1	2-3	1	38 緩詰 幸亮 (グリーンネット・京都)
15 相場 一穂 (奈良県庁クラブ・奈良)	3	3	2	39 伊庭 知宏 (T R Y・大阪)
16 大萱 芳久 (Panasonic・京都)	2	0	0	40 松田 諭 (ever free・滋賀)
17 植野 裕也 (こうか T T C・滋賀)	3	3	3	41 大宮 敏裕 (W I N S・大阪)
18 松下 幸治 (堺市役所・大阪)	0	3	0	42 栗林 裕司 (三村 T T C・兵庫)
19 勝 健真 (W I N S 奈良・奈良)	3	3	3	43 大槻 満 (西京味噌いかる・京都)
20 bye ( . )	1	3	1	44 bye ( . )
21 林 亮太 (花鳥風GET'S・大阪)	3	0	3	45 左部 哲也 (村田製作所・滋賀)
22 田尻 道隆 (翠嵐クラブ・京都)	0	3	0	46 佐川 真人 (上六卓球クラブ・大阪)
23 長田 光史 (Crossover・滋賀)	3	1	3	47 立石 慎平 (島津製作所・京都)
24 西井 英貴 (西井卓球場・兵庫)	1	0	0	48 田中 雄仁 (育英高職員・兵庫)

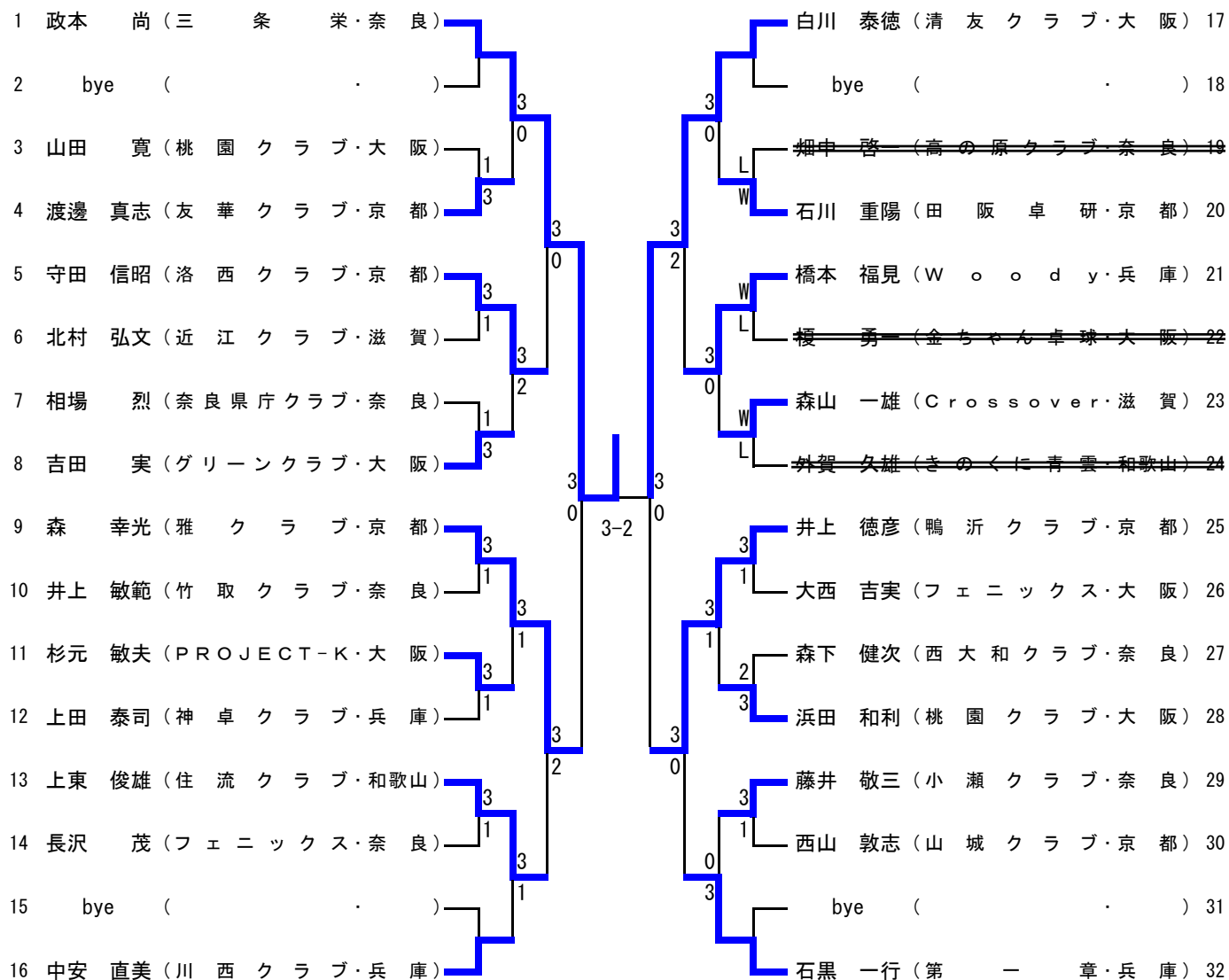
# 男子フォーティ (40M)

1	中本 志伸 (W I N S・大阪)	3	岸本 正 (島津製作所・京都)	23
2	芝本 章宏 (奈良県庁クラブ・奈良)	0	中川 智弘 (中主 T T C・滋賀)	24
3	阪上 政利 (ロシアンルーレット・兵庫)	3	齊藤 満義 (野原卓球クラブ・奈良)	25
4	山下 賢治 (山城クラブ・京都)	2	松添 智訓 ( 絆 ・大阪)	26
5	西中 行雄 (Crossover・滋賀)	3	荻野 裕典 (ひ か み・兵庫)	27
6	大霜 安裕 (淡路 T T C・兵庫)	0	林 光男 (ローレル・兵庫)	28
<del>7</del>	<del>山口 憲親 (チーム・アイオイ・奈良)</del>	1	岩田 守弘 (アトムズ・大阪)	29
8	新開 隆史 (FLYING CATS・大阪)	3	伊藤 努 (山城クラブ・京都)	30
9	山田 博規 (彦 卓 会・滋賀)	1	堀田 修身 (e v e r f r e e・滋賀)	31
10	田坂 謙二 (大阪市交通局・大阪)	3	馬場 辰巳 (竹取クラブ・奈良)	32
11	平岡 靖之 (西京味噌いかる・京都)	2	廣瀬 国博 (H P C・大阪)	33
12	飛松 崇泰 (淡路 T T C・兵庫)	3	白水 久士 (淡路 T T C・兵庫)	34
13	藤原 裕史 (W I N S・大阪)	1	松本 英之 (山城クラブ・京都)	35
14	森田 哲司 (西大和クラブ・奈良)	3	松田 善博 (チーム・アイオイ・奈良)	36
15	西村 広和 (中主 T T C・滋賀)	1	西村 秀幸 (高島クラブ・滋賀)	37
16	bye ( )	0	前川 忠彦 (W I N S・大阪)	38
17	入江 智之 (田 阪 卓 研・京都)	3	太田 謙二 (本 町 クラ ブ・和歌山)	39
18	石田 誠志 (チーム・アイオイ・奈良)	0	金地 英樹 (奈良県庁クラブ・奈良)	40
19	岡田 秀人 (淀川ネキスト・大阪)	3	<del>坂本 裕 (地下鉄ヤッホーズ・大阪)</del>	41
20	田中 良憲 (W o o d y・兵庫)	2	長谷川公二 (甲賀卓友会・滋賀)	42
21	日野 淳一 (近江クラブ・滋賀)	3	中坊 保夫 (山城クラブ・京都)	43
22	入本 修 (大阪ナイトクラブ・大阪)	0	芝 雅人 (福井クラブ・大阪)	44

# 男子フィフティ (50M)

1	岩野 健 (大阪ナイトクラブ・大阪)	3	森山 清和 (絆・大阪)	23
2	田中 義隆 (ラブオール・奈良)	0	森中 広志 (中主TTC・滋賀)	24
3	山本 隆司 (川西クラブ・兵庫)	3	青木 隆 (野原卓球クラブ・奈良)	25
4	尾方 喜彦 (松下クラブ・大阪)	3	有本 誠 (太子マジック・兵庫)	26
5	泉 正樹 (草津マスターズ・滋賀)	1	貴志 浩行 (進栄クラブ・京都)	27
6	田中 伸佳 (アインズ・奈良)	3	榎並 重男 (TEAM熊取・大阪)	28
7	bye ( )	2	bye ( )	29
8	勝見 勝博 (個人・大阪)	3	手原 義巳 (彦卓会・滋賀)	30
9	金谷 敏春 (野洲クラブ・滋賀)	2	小西 基夫 (椿本CC・大阪)	31
10	bye ( )	1	bye ( )	32
11	亀井 毅志 (一条クラブ・京都)	3	岡 道明 (天理クラブ・奈良)	33
12	庄 克紀 (龍卓会・兵庫)	3	堀江 勝博 (姫路アボシTTC・兵庫)	34
13	平野 泰幸 (everfree・滋賀)	2	bye ( )	35
14	田村 孝志 (TEAM熊取・大阪)	0	河内 宏幸 (ラブオール・奈良)	36
15	宮本 典幸 (ウイングス・奈良)	0	中村 保彦 (造幣局・大阪)	37
16	bye ( )	2	bye ( )	38
17	中本 尋之 (有田クラブ・和歌山)	3	塩谷 全徳 (住流クラブ・和歌山)	39
18	植田 国男 (個人・奈良)	2	広間 鉄治 (Crossover・滋賀)	40
19	祐島 昭彦 (大阪ナイトクラブ・大阪)	3	西村 吉弘 (大阪ナイトクラブ・大阪)	41
20	鎌田 雅文 (進栄クラブ・京都)	3	加藤 忠弘 (彦卓会・滋賀)	42
21	山下 秀文 (甲賀卓友会・滋賀)	0	<del>由本 伸三 (わかくさクラブ・奈良)</del>	<del>43</del>
22	斎藤 省三 (グリーンクラブ・大阪)	3	石本 佳功 (新日鐵住金・大阪)	44

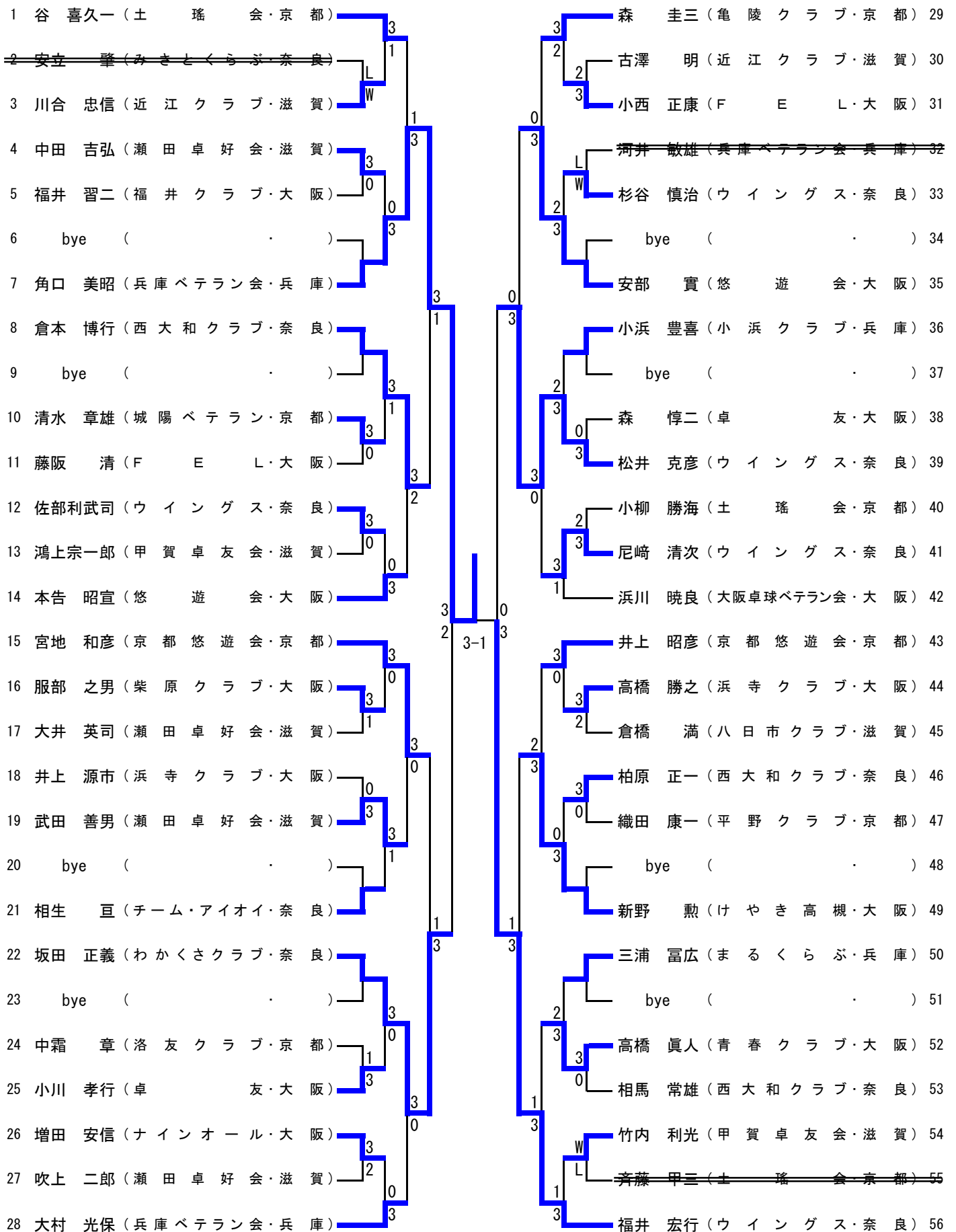
# 男子ローシックスティ (60M)



# 男子ハイシックスティ (65M)

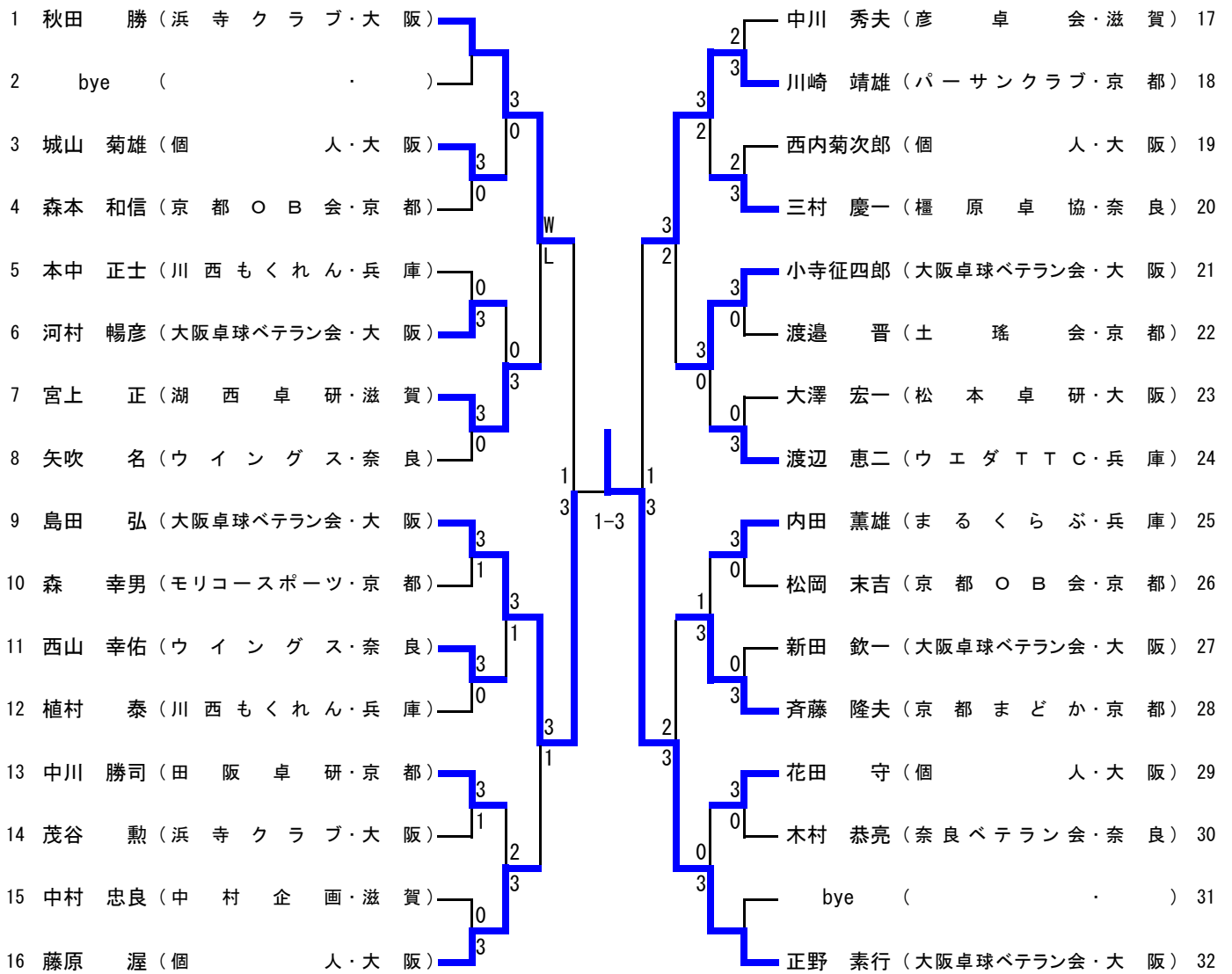
1	大和屋順一 (わかくさクラブ・奈良)	3		3	木村 明久 (川西ギャラントム・兵庫)	19
2	佐々木正明 (進栄クラブ・京都)	2		0	bye ( )	20
3	小川 行信 (PROJECT-K・大阪)	3		3	稲月 新吾 (壱球倶楽部・京都)	21
4	齋藤 正治 (柴原クラブ・大阪)	0		1	横井 貫二 (高島クラブ・滋賀)	22
5	稲 満 (湖西卓研・滋賀)	3		0	喜多 信夫 (PROJECT-K・大阪)	23
6	大下本光雄 (神戸製鋼高砂・兵庫)	0		3	久野 文雄 (洛西クラブ・京都)	24
7	蒲地 文誉 (竹取クラブ・奈良)	3		1	佐々木三郎 (桃園クラブ・大阪)	25
8	廣田喜代三 (瀬田卓好会・滋賀)	1		3	小原 明男 (兵庫県教職員クラブ・兵庫)	26
9	岡野 光和 (松下クラブ・大阪)	0		0	富沢 健次 (清友クラブ・大阪)	27
10	阪田 俊秀 (F H B・大阪)	3		3	伊東 俊彦 (オール芦屋・兵庫)	28
11	山田 民幸 (草津マスターズ・滋賀)	0	2-3	1	菊田不二夫 (HIKONE・JOY・滋賀)	29
12	牧野 隆馬 (洛西クラブ・京都)	2		3	鎰谷 守一 (桜井卓協・奈良)	30
13	鹿乗 正裕 (小浜クラブ・兵庫)	3		1	明瀬 勝彦 (F H B・大阪)	31
14	寺田孝太郎 (ウイングス・奈良)	0		3	横井 進一 (田阪卓研・京都)	32
15	吉田 憲治 (金ちゃん卓球・大阪)	3		2	藪内 道雄 (神戸市役所・兵庫)	33
16	川村 明夫 (神卓クラブ・兵庫)	0		0	保田 孝 (大阪卓球ベテラン会・大阪)	34
17	bye ( )	3		3	島田宗一郎 (草津マスターズ・滋賀)	35
18	時岡 重信 (京都悠遊会・京都)	1		0	勝 英雄 (大阪経法大教員・奈良)	36

# 男子ローゼブンティ(70M)



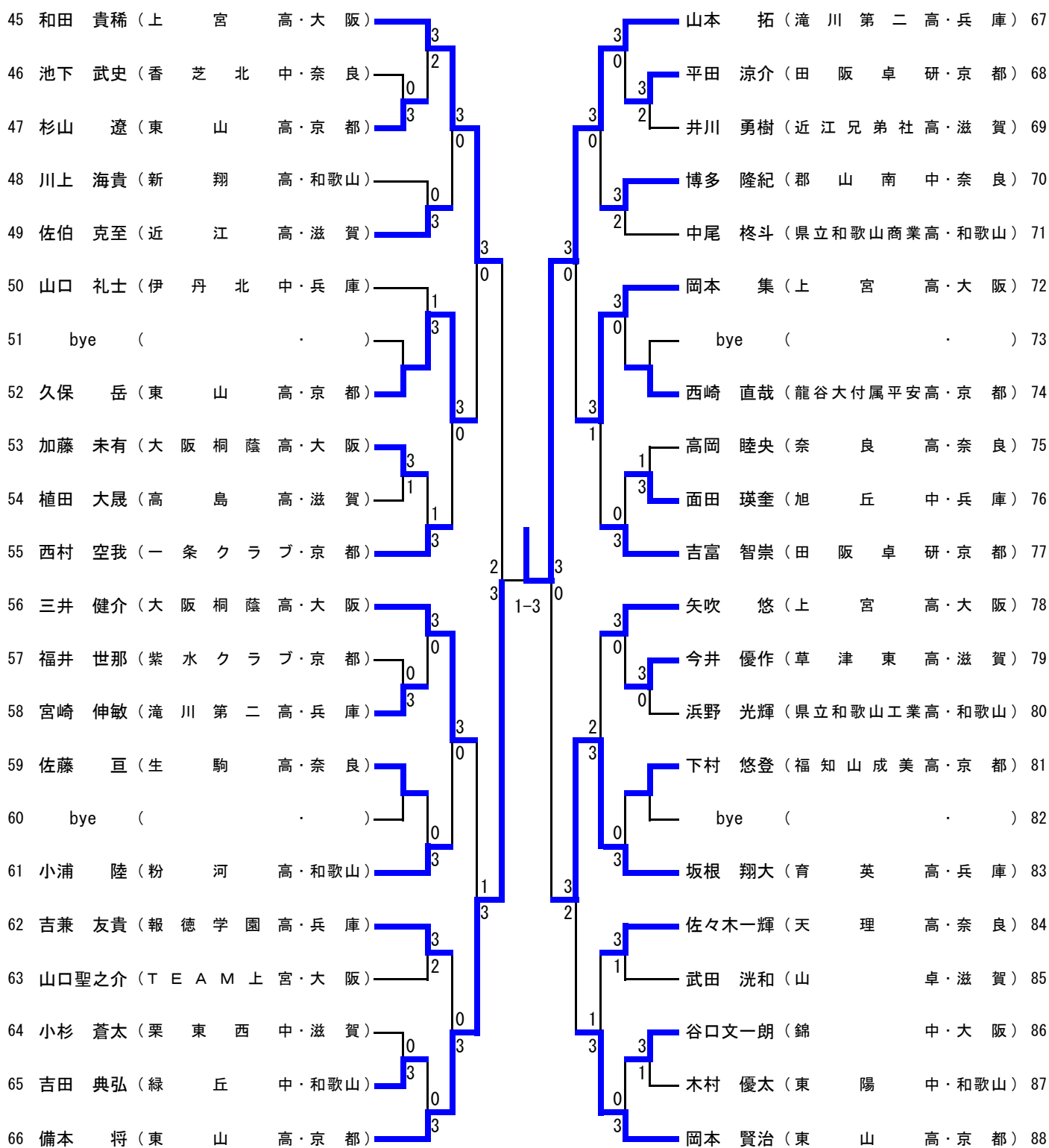


# 男子ハイセブンティ (75W)





## ジュニア男子 (その2) (JM)





# ホープス男子 (HM)

1 新井 宇輝 (浜寺アスリート倶楽部・大阪)	33	西原 聖真 (浜寺アスリート倶楽部・大阪)	33
2 bye ( . )	34	bye ( . )	34
3 和田 陽暉 (YHGアスリートクラブ・京都)	35	<del>前田 真希 (こうかTTC・滋賀)</del>	35
4 加藤 千尋 (岩出S.P.C・和歌山)	36	佐々木シュウ (岩出S.P.C・和歌山)	36
5 今里 壮太 (平群クラブ Jr・奈良)	37	蒲生 将吾 (OTT S・京都)	37
6 森 千尋 (HIKONE・JOY・滋賀)	38	村島 涼介 (精華クラブ・奈良)	38
7 野田 颯太 (池田ピンポン・大阪)	39	辻 亮晴 (みさとくらぶ岸和田・大阪)	39
8 篠原 明伸 (ふじもりTTC・兵庫)	40	宮本 大輝 (KID'S α・兵庫)	40
9 中野 宏紀 (わかやまTC・和歌山)	41	中野 鴻 (壺球倶楽部・京都)	41
10 安随 廉 (神戸ニ業クラブ・兵庫)	42	北野 廉汰 (華兵ロードスカイ・兵庫)	42
11 山中真之介 (KAWASHIMA☆Jr・大阪)	43	森崎 隆慎 (精華クラブ・奈良)	43
12 佐藤 翔 (精華クラブ・奈良)	44	亀井 康平 (わかやまTC・和歌山)	44
13 邑上 和也 (平ジュニア・滋賀)	45	<del>佐々木大智 (大津ジュニア・滋賀)</del>	45
14 塩見 涼也 (福卓クラブ・京都)	46	弦川 修 (今西TTS・京都)	46
15 安満 琉斗 (野原卓球クラブ・奈良)	47	弓削海輝汰 (KAWASHIMA☆Jr・大阪)	47
16 松田 歩真 (華兵ロードスカイ・兵庫)	48	藤木 大輔 (伊丹ジュニア・兵庫)	48
17 竹村 浩輝 (OTT S・京都)	49	大西 敦也 (華兵ロードスカイ・兵庫)	49
18 bye ( . )	50	川上 颯太 (桜井市卓球協会・奈良)	50
19 平岩 大知 (わかやまTC・和歌山)	51	岡井 飛翔 (久御山明伸館・京都)	51
20 寺尾 将希 (KAWASHIMA☆Jr・大阪)	52	<del>西幸比野巧 (Cross-over・滋賀)</del>	52
21 西村 賢人 (コンパスクラブ神戸・兵庫)	53	神谷 昊輝 (卓栄Kid's・兵庫)	53
22 岩井 修汰 (今西TTS・京都)	54	川崎 喬介 (本町クラブ・和歌山)	54
23 宮田 旬 (平ジュニア・滋賀)	55	小林 優暉 (一条クラブ・京都)	55
24 富澤 俊 (小瀬クラブ・奈良)	56	栗村 太知 (浜寺アスリート倶楽部・大阪)	56
25 中野 颯真 (大津ジュニア・滋賀)	57	芝 優人 (上桂卓球場・京都)	57
26 竹田 紫音 (岩出S.P.C・和歌山)	58	井上 光輝 (生駒ホープス・奈良)	58
27 別木 暁 (板宿TTC・兵庫)	59	後藤 大輝 (伊丹ジュニア・兵庫)	59
28 西 逸斗 (みさとくらぶ岸和田・大阪)	60	山道 和貴 (カミクラブ・大阪)	60
29 吉川 和宏 (精華クラブ・奈良)	61	<del>中島 杏輔 (HIKONE・JOY・滋賀)</del>	61
<del>30 西村 輝星 (久御山明伸館・京都)</del>	62	前田 涼 (わかやまTC・和歌山)	62
31 bye ( . )	63	bye ( . )	63
32 曾根 翔 (卓栄Kid's・兵庫)	64	橋田 訓平 (Ts'ZERO+・兵庫)	64

# カブ男子 (CM)

1 安江 光博 (華兵ロードスカイ・兵庫)	3	0	3	鈴木 笙 (育徳クラブ・大阪) 29
2 福田 琉貴 (桜井市卓球協会・奈良)	3	0	3	小谷 欣葵 (華兵ロードスカイ・兵庫) 30
3 配川 寛輝 (ゴーイング草津・滋賀)	0	3	3	小川 京介 (ESSC・和歌山) 31
4 古田 禪 (KAWASHIMA☆Jr・大阪)	3	0	3	宮本 大輝 (香芝 Jr・奈良) 32
5 阪部 嘉斗 (グリーンネット・京都)	0	3	3	奥野 拓磨 (ゴーイング草津・滋賀) 33
6 bye ( )	1	3	3	bye ( ) 34
7 富澤 奏 (小瀬クラブ・奈良)	3	2	3	芝 拓人 (上桂卓球場・京都) 35
8 今井 元気 (山卓・滋賀)	3	3	0	藤木 直大 (伊丹ジュニア・兵庫) 36
9 bye ( )	3	0	3	bye ( ) 37
10 金井 晁太 (卓栄kids・兵庫)	3	0	3	安井 崇 (YHGアスリートクラブ・京都) 38
11 植田 稜季 (ラブオール Jr・和歌山)	0	0	0	川島 叶 (Crossover・滋賀) 39
12 人見 航希 (YHGアスリートクラブ・京都)	0	3	3	前田 快 (わかやまTC・和歌山) 40
13 川畑 優斗 (華兵ロードスカイ・兵庫)	3	0	3	八木 涼斗 (育徳クラブ・大阪) 41
14 川村 康人 (真価TTTC・大阪)	3	3	3	山中裕一郎 (小瀬クラブ・奈良) 42
<del>15 藤村 隼翔 (一条クラブ・京都)</del>	<del>1</del>	<del>1-3</del>	<del>3</del>	岡井 翔汰 (久御山明伸館・京都) 43
16 浦部 聖音 (HPCジュニア・大阪)	3	0	3	松井 翔吾 (その田卓研・兵庫) 44
17 佐藤 元海 (ゴーイング草津・滋賀)	0	0	0	高橋 響生 (HIKONE・JOY・滋賀) 45
18 福田 雪弥 (桜井市卓球協会・奈良)	3	0	3	松島 輝空 (田阪卓研・京都) 46
19 米田 翔泰 (ラブオール Jr・和歌山)	0	2	0	石見 誠人 (平群クラブ Jr・奈良) 47
20 bye ( )	3	3	3	bye ( ) 48
21 加山 雅基 (華兵ロードスカイ・兵庫)	3	0	3	藤原 大輝 (育徳クラブ・大阪) 49
22 前川 祐輝 (育徳クラブ・大阪)	3	3	3	細畑 海斗 (新宮卓球クラブ・和歌山) 50
23 bye ( )	3	0	3	bye ( ) 51
24 堀田 健政 (HIKONE・JOY・滋賀)	3	0	3	松浦 優樹 (生駒ホープス・奈良) 52
25 高橋 慶太 (田阪卓研・京都)	0	3	3	上野雄一郎 (小浜クラブ Jr・兵庫) 53
26 松田 倫瑠 (吉岡SC奈良教室・奈良)	3	1	3	齋木 侑京 (育徳クラブ・大阪) 54
27 清水 直輝 (今西TTS・京都)	1	0	3	酒井 舜蓮 (個人・京都) 55
28 山崎 慶太 (華兵ロードスカイ・兵庫)	3	3	3	谷垣 佑真 (華兵ロードスカイ・兵庫) 56